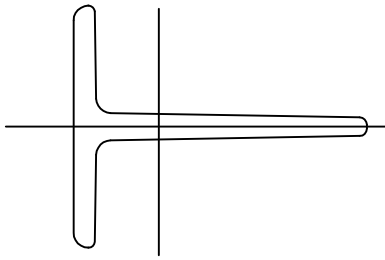


# SCHEDA PROFILO

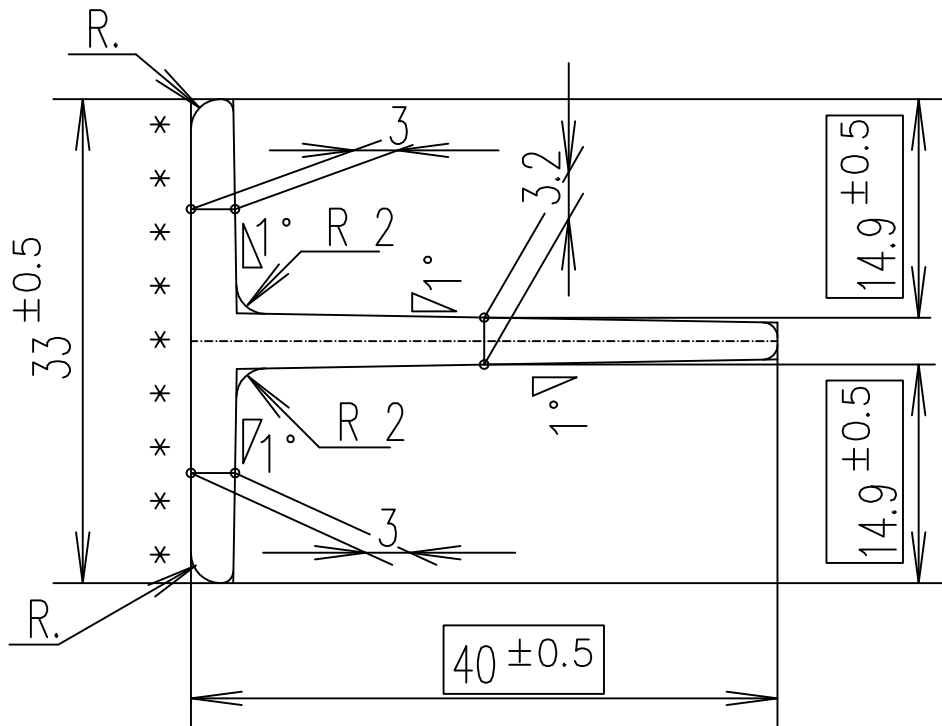


COPYRIGHT & DESIGN RIGHT  
STEEL WINDOWS ASSOCIATION



$I_{XX} = 0.8402 \text{ cm}^4$   
 $I_{YY} = 3.1488 \text{ cm}^4$   
 $Z_{XX} = 0.509 \text{ cm}^3$   
 $Z_{YY} = 1.109 \text{ cm}^3$

Scala 1:1



Peso: 1.68 kg/m  
 Area: 214.5 mm<sup>2</sup>

SWT1

n Critical dimension  
 \* : Visible surface  
 Unquoted radii : R 1 ± 0.5  
 Unquoted sizes : ± 0.3  
 Angularity : ± 1°  
 R : 2 ± 0.5

c:\MASTER	Rilascio	Sostituisce versione del:	Scala: 2:1	Codice
	Data: 25.11.96	20.09.96	Qualità: St37-2	670
	Visto:			